



Cert. No. LRQ 0963008

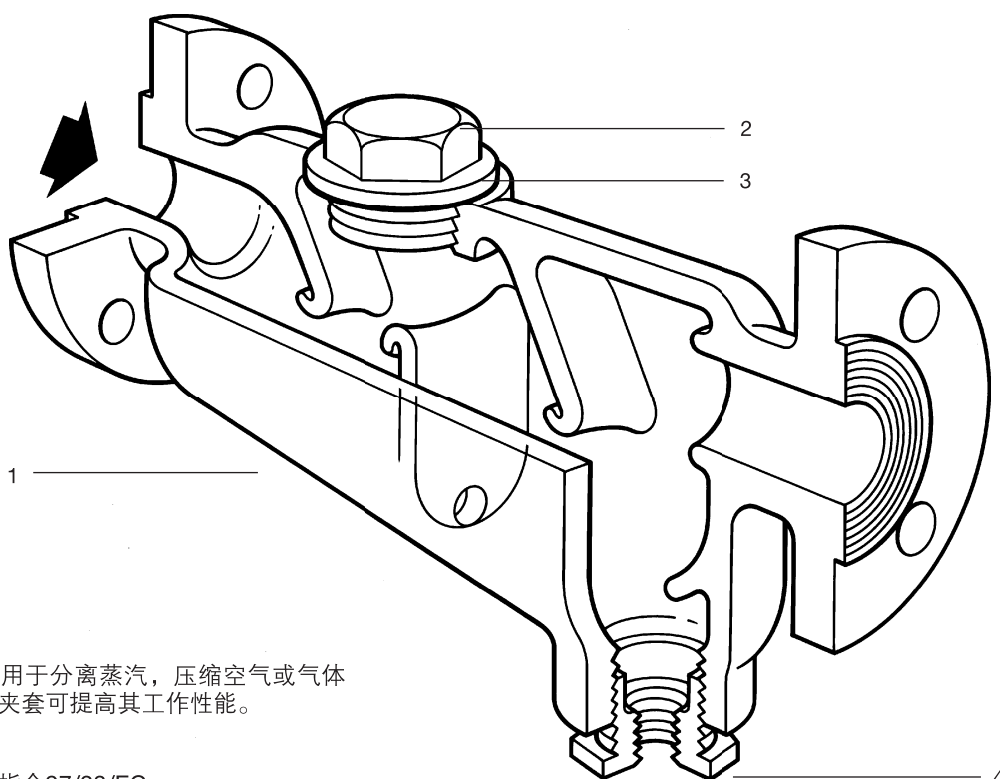
ISO 9001

spirax sarco

TI-P023-26

ST Issue 9

S13球墨铸铁汽水分离器(法兰连接)



简介

S13挡板式汽水分离器，用于分离蒸汽，压缩空气或气体系统中的液滴。配上绝热夹套可提高其工作性能。

标准

本产品符合欧洲压力设备指令97/23/EC。

证书

本产品可提供“测试报告”。

口径和管道连接

DN40, 50, 65, 80, 100, 125, 150和200。

法兰连接EN1092 PN16和PN25带螺纹连接BSP排水口。

法兰连接 JIS/KS10K 带螺纹连接BSP排水口。

法兰连接 JIS/KS20K带螺纹连接BSP排水口 - 仅DN40~DN65和DN200。

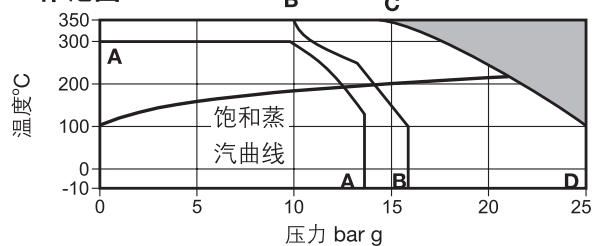
限制条件

阀体设计		PN25
PMA 最大允许压力		25 bar g @ 100°C
TMA 最高允许温度		350°C @ 14bar g
最低允许温度		-10°C
PMO 最大工作压力	JIS/KS 10K	12.3 bar g
	PN16	13.7 bar g
	PN25和JIS/KS 20K	21.3 bar g
TMO 最高工作温度		350°C @ 14bar g
最低工作温度		-10°C
注: 更低工作温度请咨询斯派莎克		
设计最大冷态	JIS/KS 10K	20.4 bar g
水压试验压力	PN16	24 bar g
	PN25和JIS/KS 20K	37.5 bar g

材质

序号	部件	材质	
1	阀体	球墨铸铁	DIN 1693 GGG40 ASTM A395
2	螺塞	碳钢	1.0460 (C22.8)
3	垫片	强化片状石墨	
4	排水口缩径套筒	锻压碳钢	ASTM A105

工作范围




■ 本产品不能用于此区域
 A - A 法兰 JIS 10K B - B 法兰 EN1092 PN16
 B - C - D 法兰 EN1092 PN25和JIS 20K

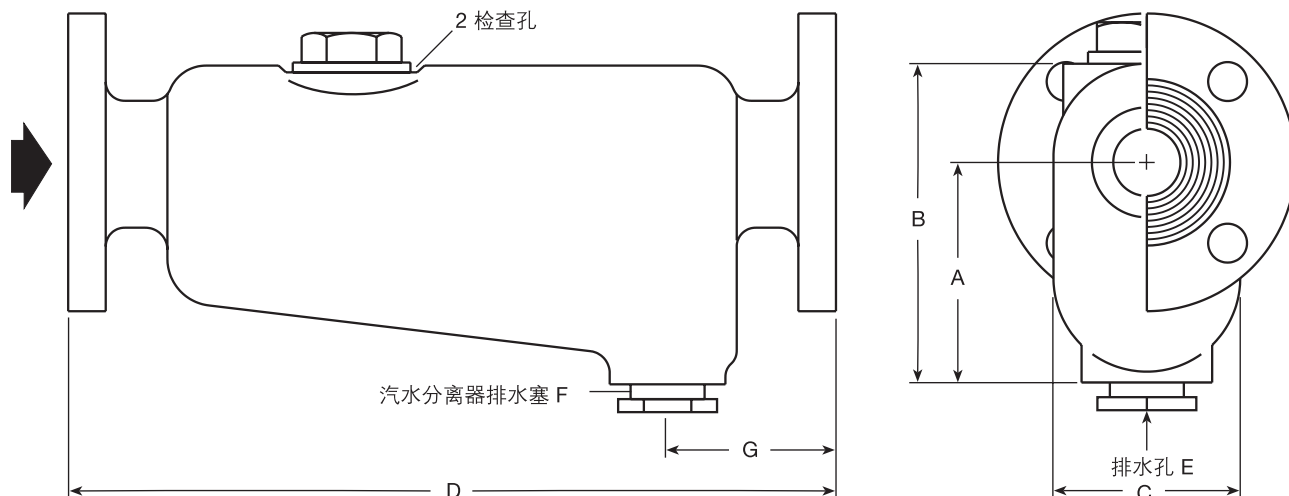
尺寸, 重量和容积

(近似) mm, kg和升

口径	A	B	C	D	E	F	G	重量	容积
DN40	111	156	89	365	½"	1"	94	14	1.6
DN50	146	205	117	456	½"	1"	98	25	3.2
DN65	178	249	146	406	¾"	1½"	98	28	4.6
DN80	178	252	152	483	1"	1½"	98	36	6.5
DN100	223	315	197	692	1"	1½"	118	60	13.5
DN125	226	397	381	706	1"	1½"	121	128	38.5
DN150	226	397	381	706	1"	1½"	121	130	42.5
DN200	308	502	426	762	1½"	1½"	140	190	68.0

推荐拧紧力矩

部件	口径	或 	N m	mm
2	DN40	46 A/F	M56	150 - 165
	DN50	46 A/F	M56	150 - 165
	DN65	46 A/F	M56	150 - 165
	DN80	60 A/F	M72	190 - 210
	DN100	60 A/F	M72	190 - 210
	DN125	60 A/F	M72	190 - 210
	DN150	60 A/F	M72	190 - 210
	DN200	60 A/F	M72	190 - 210



安装和维护

详细信息请参考随产品一起提供的安装和维修指南 (IM-P023-55)。

安装在水平管道上, 排放口直接向下。

注: 为确保被分离的液体迅速排放, 应在排放口接一个合适的疏水阀。

处置

本产品可循环使用, 处理得当不会对环境造成危害。

订购说明

例: 1-斯派莎克DN50 S13汽水分离器, 球墨铸铁材质, 法兰连接EN 1092 PN16。