



Cert. No. LRQ 0963008

ISO 9001

Fig12球墨铸铁过滤器

简介

Fig12 Y过滤器，球墨铸铁材质，螺纹连接。标准不锈钢过滤网0.8mm孔径。另有其它孔径和目数及合金过滤网可供选择。根据需要过滤器阀帽上可钻螺纹孔连接排污或排放阀。

口径和管道连接

1/2", 3/4", 1", 1 1/4", 1 1/2", 2", 2 1/2", 3", BSP 或 NPT 螺纹连接。

可选件

过滤网

不锈钢过滤网	孔径	1.6, 3 mm
	目数	40, 100, 200
Monel 合金过滤网	孔径	0.8, 3 mm
	目数	100

排污或排放阀接口

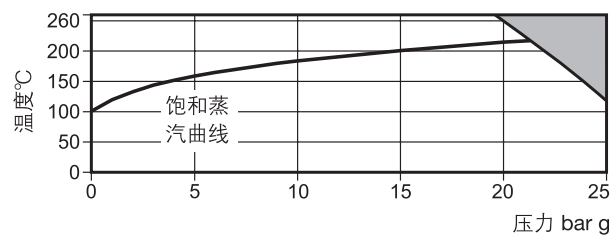
阀帽上可钻螺纹以便安装排污或排放阀，孔径如下：

过滤器口径	排污阀	排放阀
1/2"	1/4"	1/4"
3/4" 和 1"	1/2"	1/2"
1 1/4" 和 1 1/2"	1"	3/4"
2"-3"	1 1/4"	3/4"

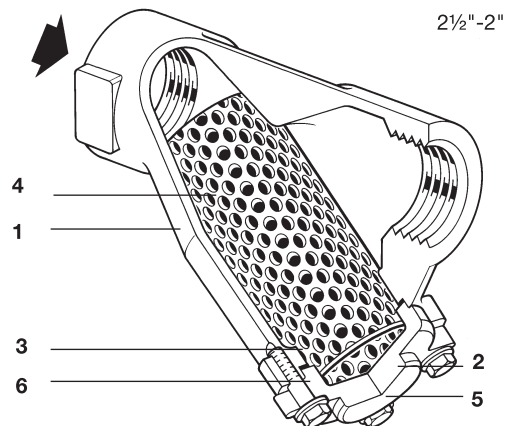
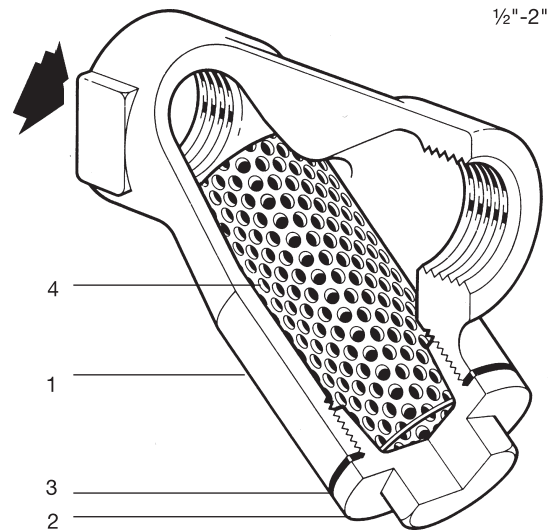
限制条件

阀体设计条件	PN25	
PMA 最大允许压力	25 bar g @ 120°C	
TMA 最高允许温度	260°C @ 19.5 bar g	
最低允许温度	-10°C	
PMO 最大工作压力	21 bar g	
TMO 最高工作温度	260°C @ 19.5 bar g	
最低工作温度	1/2"-2"	-10°C
	2 1/2"-3"	0°C

注：最大冷态水压试验压力 38 bar g



■ 本产品不能用于此区域



材质

序号	部件	材质
1	阀体	球墨铸铁 DIN 1693 GGG 40
2	阀帽	碳钢 1.0460和ASTM A105N
3	阀帽垫片	加强型片状石墨
4	过滤网	不锈钢 316L
5	螺栓	碳钢 BS 3692 Gr.8.8
6	垫圈	碳钢 BS 4320 TI Form A

标准

本产品符合欧洲压力设备指令97/23/EC，如需要可带CE标志。

证书

本产品可提供“测验报告”。
注：如需，请在订购时注明。

订购

例：1-斯派莎克2" Fig 12球墨铸铁过滤器，BSP螺纹连接不锈钢滤网孔径0.8mm。

K_V 值

转换公式: $C_V(\text{UK}) = K_V \times 0.963$ $C_V(\text{US}) = K_V \times 1.156$

口径	1/2"	3/4"	1"	1 1/4"	1 1/2"	2"	2 1/2"	3"
孔径0.8, 1.6, 3 mm	3.6	11	15.5	26	41	68	82	115
目数 40, 100	3.6	11	15.5	26	41	68	82	115
目数 200	3.6	9	13.0	21	35	55	66	93

尺寸 / 重量 (近似) mm / kg

口径	A	B	C	D	滤网面积 cm ²	重量
1/2"	87	55	79	32	25	0.47
3/4"	110	65	93	36	42	0.77
1"	125	78	110	48	71	1.40
1 1/4"	155	103	140	60	135	2.15
1 1/2"	190	115	153	65	161	3.30
2"	230	140	177	76	251	5.10
2 1/2"	274	177	230	94	406	7.30
3"	280	183	237	105	406	7.50

安全信息

压力

过滤器维护前, 应考虑管路中是否有压力。因此, 维修前应确保已切断压力并安全通向大气。这可通过安装斯派莎克泄阀DV实现 (详见相关产品资料)。即使压力表读数为零也不要认为系统已被泄压。

温度

管道截止后应留有一定的时间, 使温度降至环境温度以防止烫伤。同时应穿防护服 (包括安全眼镜)。注意: 过滤器盖的垫片中有一个薄的不锈钢支撑环, 请小心取放。

安装

过滤器应按壳体上的流动方向水平安装, 应用于蒸汽或气体的水平管道上时, 过滤器阀体应保持水平面, 而在液体系统中, 阀体应为垂直向下位置。为方便维护和更换, 过滤器上下游应安装合适的截止阀。安装前取出所有的保护件, 缓慢打开截止阀直至达到正常工况并检查是否泄漏。详细信息请参考随产品一起提供的安装和维修指南 (IM-S60-17)。

维修

如遵守安全操作规程, 过滤器可以直接在管道上维修。维修时, 建议使用新的垫片和备件。

清洁或更换过滤网

拆下过滤帽, 取出过滤网, 根据需要清洁或更换后将过滤网放入阀体后重新安装。注意确保过滤网位于中心位置并使用新的垫片。



注: 更新过滤器阀帽时, 在螺纹上涂少量防粘剂并保持垫片清洁。确保整个维修过程中使用正确的工具和必要的防护措施。详细信息请参考随产品一起提供的安装和维修指南 (IM-S60-17)。

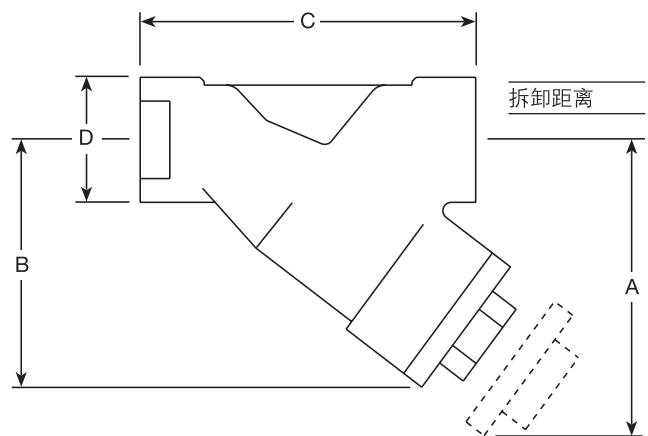
处置

本产品可循环使用, 处置得当不会对环境造成危害。

订购

便: 1-斯派莎克2"Fig 12球墨铸铁过滤器, BSP螺纹连接不锈钢滤网孔径0.8mm。

序号	数量	口径		或 mm		N m
	1	1/2"	22		M28	38 - 40
	1	3/4"	27		M32	42 - 48
2	1	1"	32		M42	70 - 80
	1	1 1/4"	46		M56	124 - 144
	1	1 1/2"	50		M60	164 - 184
	1	2"	60		M72	234 - 264



可供备件

过滤网	4
(标明材质, 孔径和过滤器口径)	
阀帽垫片(3套)	3

订购备件

请按上表中描述订购备件并注明过滤器型号、口径及所需的过滤网孔径或目数。
例: 1-斯派莎克不锈钢过滤网, 0.8mm孔径, 用于1 1/2" Fig 12过滤器。

