



Cert. No. LRQ 0963008

ISO 9001

DCV3碟片式止回阀

简介

DCV3为碟片式法兰对夹安装止回阀，可广泛应用于制程管道、热水系统、蒸汽和冷凝水系统等。连接尺寸符合EN558 Part1, series 49标准。

标准产品为金属阀座，用于蒸汽系统。当用于油、空气、气体和水系统时，可以选择其它材料的阀座，见“其它选择”。

口径和管道连接

DN15, 20, 25, 32, 40, 50, 65, 80, 100;
DCV3可安装于BS10 Tables ‘E’ 和 ‘H’ , EN1092 PN6, 10, 16, 25, 40;
JIS 5, 10, 16, 20法兰，以下除外：
DN40, 50, 80和100不能安装于JIS 5法兰。
DN65和DN80不能安装于BS10 ‘E’ 法兰。

其它选择

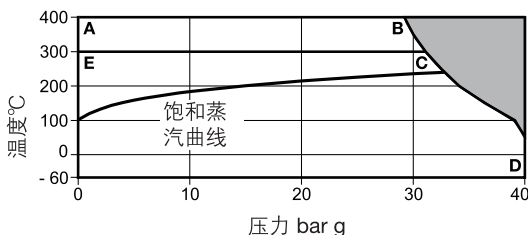
用于锅炉给水的重型弹簧(700mbar打开压力，最大口径到DN65)。

用于油、气体和空气的氟化橡胶软阀座。

用于水系统的EPDM软阀座。

最大阀体设计条件	PN40
PMA- 最大允许压力	40 bar g@50°C
TMA- 最大允许温度	400°C @31.2 bar g
最小允许温度	DCV3 -10°C
PMO- 最大工作压力(金属阀座)	40 bar g@50°C
	标准弹簧 300°C@33.3 barg
	重型弹簧 300°C@33.3 barg
TMO最大工作温度	高温型弹簧 DCV3 400°C@31.2 barg
	无弹簧 DCV3 400°C@31.2 barg
最小工作温度	DCV3 -10°C
温度限制	氟化橡胶阀座 -15°C - + 250°C
	EPDM阀座 -50°C - +150°C
设计最大冷水水压试验压力	60 bar g

工作范围

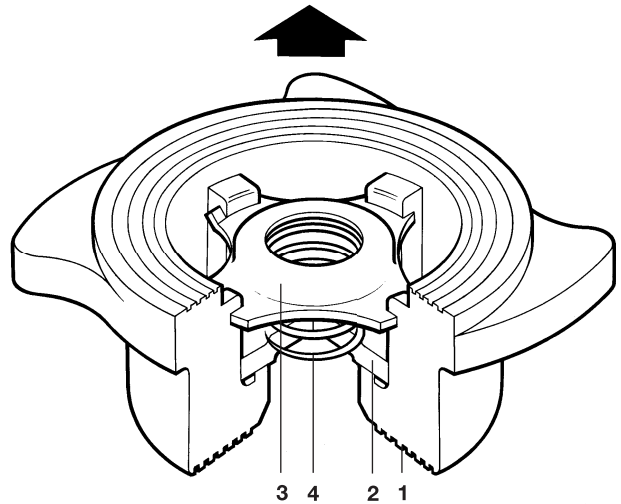


■ 本产品不能用于此区域

A-B-D DCV3高温弹簧和无弹簧

E-C-D DCV3带标准弹簧

注：以上工作曲线仅适用于金属阀座，Viton和EPDM的工作范围受阀座材质限制。



材质

序号	部件	材质	
1	阀体 DCV3	奥氏体不锈钢	WS 1.4581
2	碟片	奥氏体不锈钢	BS 1449 316 S11
3	弹簧定位器	奥氏体不锈钢	BS 1449 316 S11
	标准弹簧	奥氏体不锈钢	BS 2056 316 S42
4	重型弹簧	奥氏体不锈钢	BS 2056 316 S42
	高温弹簧	镍合金	Nimonic 90

注：可提供在更低温度下工作的阀，具体请咨询斯派莎克公司。

证书

本产品提供“测试报告”。如需要，DV3也可按照EN 10204 3.1标准定制。注：如需证书，请在订购时注明。

标准

本产品符合欧洲压力设备报告97/23/EC。

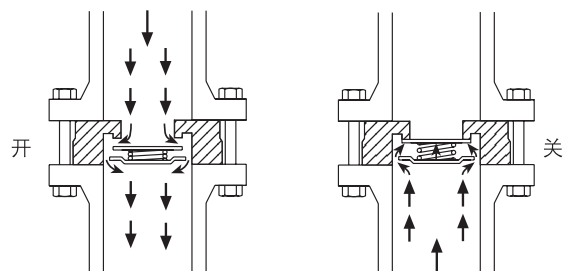
密封标准

标准阀符合DIN 3230 EN 12266-1 Rate E。

可根据需要提供DIN 3230 EN 12266-1 Rate D。如存在压差，则软阀座的阀可满足EN 12266-1 Rate A。

工作

碟片止回阀由流体压力推开，当流量减少时和在流体倒流之前会由弹簧力的作用而关闭。



尺寸/重量 (近似) mm/kg

口径	A	B	C	D	E	F	重量
DN15	60.0	43	38	16.0	29.0	15	0.13
DN20	69.5	53	45	19.0	35.7	20	0.19
DN25	80.5	63	55	22.0	44.0	25	0.32
DN32	90.5	75	68	28.0	54.5	32	0.55
DN40	101.0	85	79	31.5	65.5	40	0.74
DN50	115.0	95	93	40.0	77.0	50	1.25
DN65	142.0	115	113	46.0	97.5	65	1.87
DN80	154.0	133	128	50.0	111.5	80	2.42
DN100	184.0	154	148	60.0	130.0	100	3.81

Kv 值

DN	15	20	25	32	40	50	65	80	100
Kv	4.4	6.8	10.8	17	26	43	60	80	113

转换公式: Cv (UK) = Kv x 0.963 Cv (US) = Kv x 1.156

开启压力 (mbar)

零流量压差, 标准和高温弹簧。

→ 流向

DN	15	20	25	32	40	50	65	80	100
↑	25	25	25	27	28	29	30	31	33
→	22.5	22.5	22.5	23.5	24.5	24.5	25	25.5	26.5
↓	20	20	20	20	20	20	20	20	20

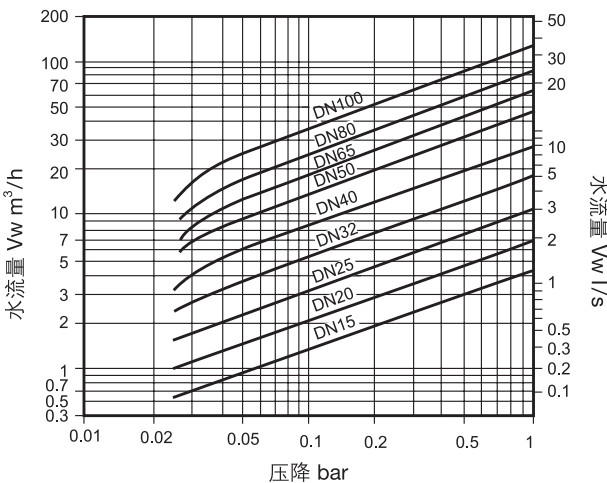
在所需开启压力较低时, 无弹簧阀可安装于垂直管道且流向从下至上。

无弹簧

↑	2.5	2.5	2.5	3.5	4.0	4.5	5	5.5	6.5
---	-----	-----	-----	-----	-----	-----	---	-----	-----

重型弹簧约700 mbar

压降图



压损图是在20°C时阀开所得。这些值适用于水平流动的弹簧负载阀。

对于垂直流动的工况, 只有在开度较小时偏差才不严重。图中曲线只对20°C的水有效。为了确定其它流体的压损, 图中必须计算和使用相当水流量。

$$\dot{V}_w = \sqrt{\rho/1000} \times \dot{V}$$

\dot{V}_w = 当量水流量(m³/h或l/s)

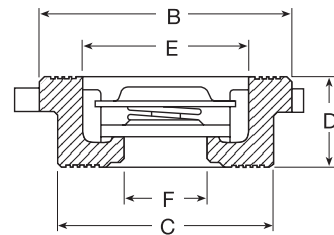
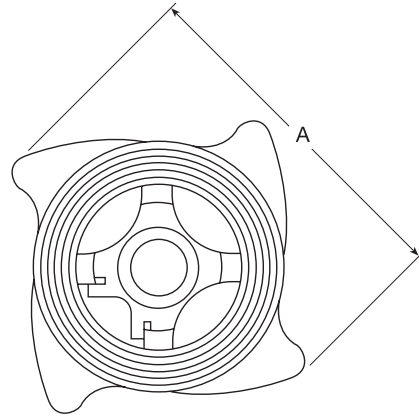
ρ = 流体密度(kg/m³)

\dot{V} = 流体体积(m³/h或l/s)

斯派莎克也可提供关于蒸汽、压缩空气和其它气体的压损值。

订购说明

例: 1-斯派莎克DN50 DCV3止回阀, 不锈钢材质, 安装于EN1092 PN25法兰。

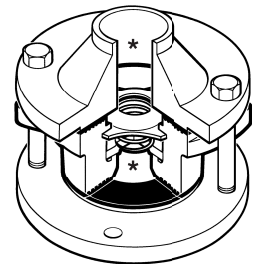


安装和维修

详细信息请参考随产品提供的安装和维修指南(IM-P134-07)。

DCV止回阀应按阀体上流向箭头所示安装。带弹簧的阀可安装于任何方向。不带弹簧的阀安装于垂直管道上时, 务必注意流向从下向上。

阀体的“凸轮”设计使之能适用于各种不同的安装法兰。旋转阀体, 使之与法兰连接螺栓接触, 从而确保该阀位于管道正中。



*注: 法兰, 螺栓 (螺杆), 螺帽由安装者提供。碟片式止回阀无备件。碟片式止回阀不能用于严重脉动的场合, 如靠近压缩机的地方。

阀体标注不同选择的含义

- 'N' - 高温弹簧 - 标准金属圆盘
- 'H' - 高负荷弹簧 - 标准金属圆盘
- 'W' - 无弹簧 - 标准金属圆盘
- 'V' - 标准弹簧 - Viton软密封圆盘
- 'E' - 标准弹簧 - EPDM软密封圆盘
- 'WV' - 无弹簧 - Viton软密封圆盘
- 'WE' - 无弹簧 - EPDM软密封圆盘
- 'HV' - 高负荷弹簧 - Viton软密封圆盘
- 'HE' - 高负荷弹簧 - EPDM软密封圆盘
- 'T' - 测试符合标准EN 12266-1 Rate D

无标注的为标准弹簧, 金属圆盘。

处置

如果带氟化橡胶部件的产品用于接近315°C甚至更高时, 氟化橡胶可能分解并形成氢氟酸, 应避免皮肤接触和吸入该酸, 否则会导致皮肤灼伤并损害呼吸系统。氟化橡胶应按安装和维修指南 (IM-P134-07) 推荐的方式处置, 处置得当, 不会造成环境危害。

