



Cert. No. LRQ 0963008

ISO 9001

spirax sarco

TI-P010-02
 ST Issue 10

AV13 蒸汽系统排空气阀

简介

AV13可维修型压力平衡式热静力排空气阀，角形连接。

标准

本产品符合欧洲压力设备指令97/23/EC。

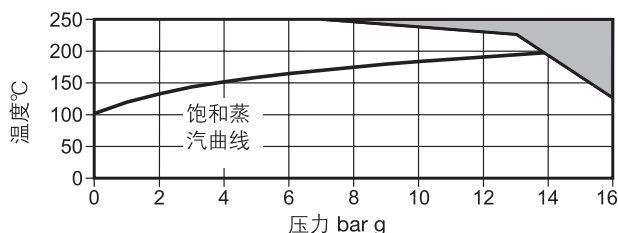
证书

本产品可提供“测试报告”。

口径和管道连接

3/8", 1/2"和3/4" BSP (BS21) 或NPT螺纹连接。

工作范围



■ 本产品不能用于此区域。

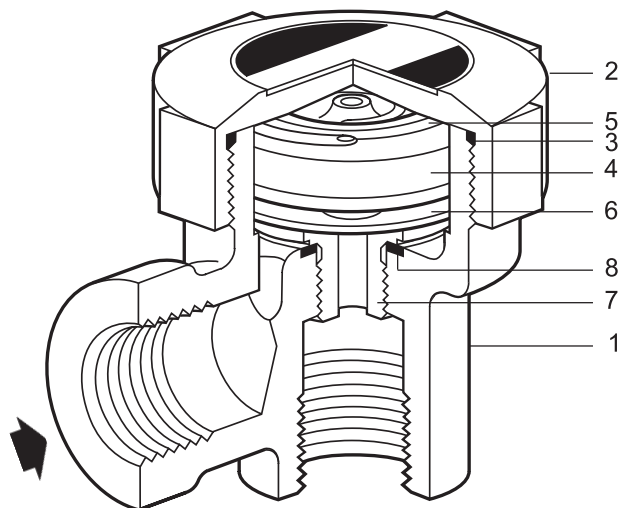
限制条件(ISO6552)

阀体设计	PN16
PMA 最大允许压力	12 bar g @ 120°C
TMA 最高允许温度	250°C @ 7bar g
最低允许温度	-20°C
PMO 最大工作压力	13 bar g@220°C
TMO 最高工作温度	250°C @ 7bar g
最低工作温度	0°C
注: 更低工作温度请咨询斯派莎克	
设计最大冷态水压试验压力	24 bar g

Kvs值

K_v 值0.45 (冷态)

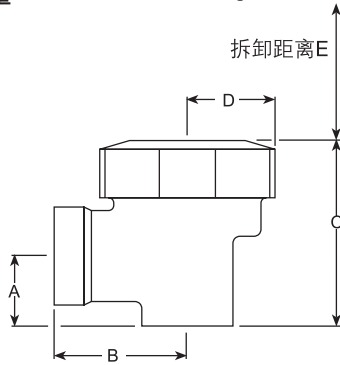
转换公式 $C_v(\text{UK}) = K_v \times 0.963$ $C_v(\text{US}) = K_v \times 1.156$



材质

序号	部件	材质	
1	阀体	黄铜	BS EN 12165 CW 617N
2	阀帽	黄铜	BS EN 12165 CW 617N
3	'O' 形环	合成橡胶碳氟化合物	
4	液囊	不锈钢	
5	弹簧	不锈钢	BS 2056 302 S26
6	隔板	不锈钢	BS 1449 304 S16
7	阀座	不锈钢	BS 970 431 S29
8	阀座垫片	不锈钢	BS 1449 304 S11

尺寸/重量 (近似) 单位: mm和kg



口径	A	B	C	D	E	重量
3/8"	18	32	49	25	55	0.40
1/2"	20	38	53	25	55	0.40
3/4"	27	40	62	25	55	0.45

安全信息

详细信息请参考随产品一起提供的安装和维修指南(IM-P010-07)。

安装

详细信息请参考随产品一起提供的安装和维修指南(IM-P010-07)。

排空气阀应安装于管道或设备的最高点, 此处为空气聚积点, 排空气阀应有出口管连接至安全处。

处理

该产品可回收利用, 处理得当不会引起环境问题。但是, 如回收过程出现温度接近315°C请小心氟化橡胶的分解物。

订购说明

例: 1-斯派莎克1/2"AV13排空气阀, BSP螺纹连接。

备件

图中实线部分所示为可供备件, 虚线部分不属备件供应范围。

可供备件

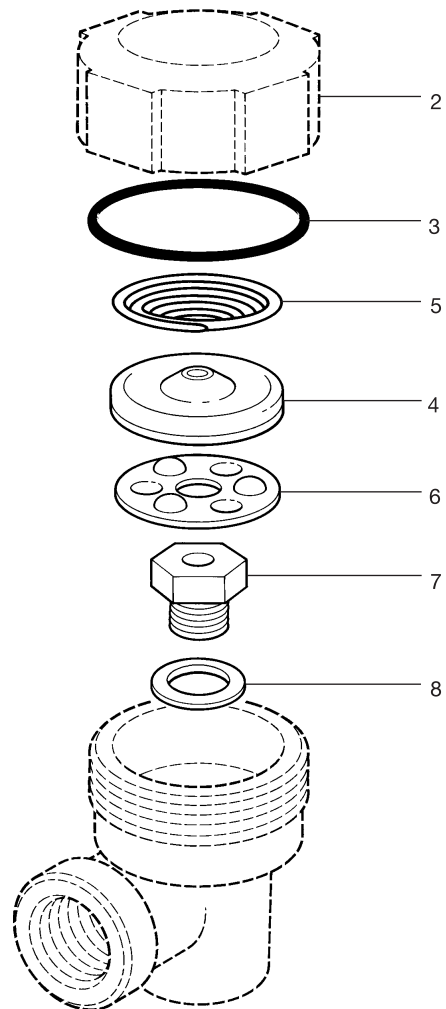
液囊和阀座装置	3, 4, 5, 6, 7, 8
阀帽垫片 (早期型号) (3件)	3
'O' 形环 (现在型号) 2 X (3件)	3

注: 早期型号中安装传统的垫片, 现在的型号已安装 'O' 形环来密封阀帽。'O' 形环有两种, 具体应用型式依据阀体类型。

订购备件

请按上表中描述订购备件并标明排空气阀的型号和口径。

例: 1-液囊和阀座装置, 用于1/2"AV13排空气阀。



推荐拧紧力矩

序号	部件	mm 或	扭矩 Nm
2	垫片	50 A/F	90 - 100
	'O' 形环	50 A/F	50 - 60
7	阀座	17 A/F	35 - 40

