



Cert. No. LRO 0963008

ISO 9001

spirax sarco

TI-P029-01
ST Issue 7

LCV1 青铜止回阀

简介

LCV1 青铜材质升降式止回阀安装于水平管道防止回流。

标准

该产品完全符合欧洲压力设备指令 97/23/EC。

证书

该产品可提供证材质证书 EN 10204 2.2。

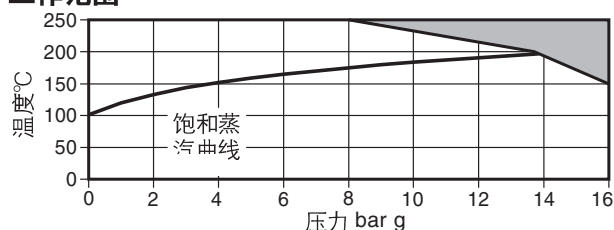
注：如需证书请在订购时注明。

口径和管道连接

1/2", 3/4", 1", 1 1/4", 1 1/2", 2" 和 3"。

BSP 或 NPT 螺纹连接。

工作范围

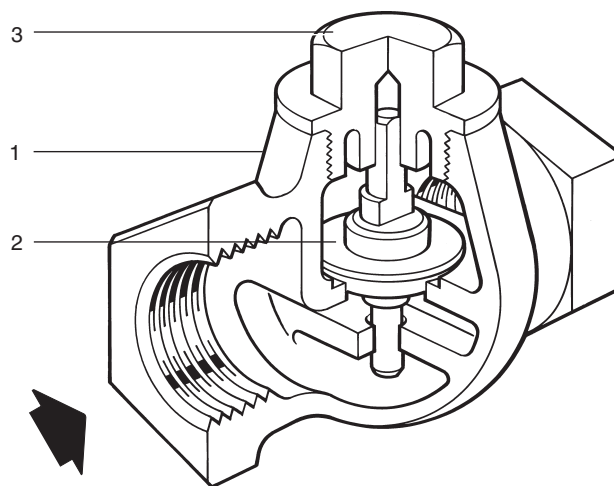
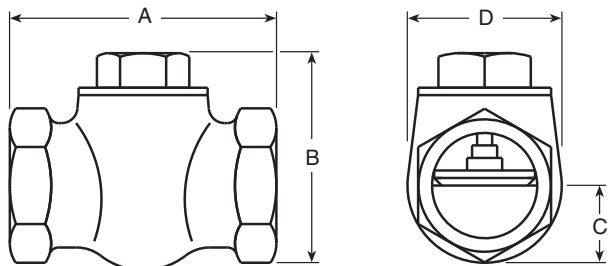


■ 本产品不能用于此区域

阀体设计条件		PN16
PMA 最大允许压力		16 bar g @ 180°C
TMA 最高允许温度		250°C @ 8 bar g
最低允许温度		-29°C
PMO 最大饱和蒸汽压力		14 bar g
TMO 最高工作温度		250°C @ 8 bar g
最低工作温度		0°C
注：更低工作温度请咨询斯派莎克		
设计最大冷态水压试验压力		28 bar g

尺寸/重量 (近似)mm/kg

口径	A	B	C	D	重量
1/2"	53	46	18	36	0.2
3/4"	71	58	20	41	0.5
1"	86	71	28	56	0.8
1 1/4"	109	71	28	56	0.8
1 1/2"	109	91	36	71	1.9
2"	135	104	43	86	2.7
3"	180	152	61	122	6.9



材质

序号	部件	材质	
1	阀体	青铜	EN 1982 CC491K
2	锥体	黄铜	BS 2874 CZ 114
3	阀帽	黄铜	EN 12165 CW617N
4*	弹簧	不锈钢	BS 2056 302 S26

* 图中未标出

Kv 值

口径	1/2"	3/4"	1"	1 1/4"	1 1/2"	2"	3"
Kv	1.9	4.3	8.5	11.9	18.8	30.8	68.4

转换公式: $C_v (UK) = K_v \times 0.963$ $C_v (US) = K_v \times 1.156$

开启压力 mbar

无弹簧	→ 流动压力					
口径	1/2"	3/4"	1"	1 1/4"	1 1/2"	2"
→	6.2	7.4	6.5	7.1	7.1	6.9

当安装弹簧时，开启压力与弹簧强度相同。

安全信息、安装和维护

详见随产品提供的安装与维修指南(IM-P029-06)。

安装

请按阀体流向箭头所示水平安装。

处理

该产品可循环利用，处理得当不会造成环境危害。

订购说明

1- 斯派莎克 1 1/4" LCV1 止回阀。BSP 螺纹连接。

