



Cert. No. LRQ 0963008

ISO 9001

spirax sarco

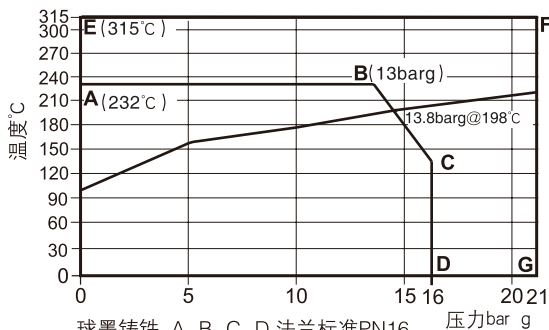
TI-P031-01CN
 Issue 2

25P导阀型减压阀 1/2" - 4"

简介

25P 为自作用导阀型减压阀。通过外部压力感应管感应下游压力，调节主阀开度并维持压力稳定。在下游无负荷时，阀可以关闭。

压力/温度限制



球墨铸铁 A-B-C-D 法兰标准PN16
 铸钢 E-F-G 法兰标准PN40

下游压力范围

提供三种不同颜色的弹簧，以控制下游压力：

黄色：0.2 bar g - 2.1 bar g

蓝色：1.4 bar g - 7.0 bar g

红色：5.6 bar g - 14.0 bar g

口径和管道连接

1/2" - 2"：螺纹 BSPT(BS21)。

1/2" - 4"：法兰 PN 16(球墨铸铁),PN40(铸钢)。

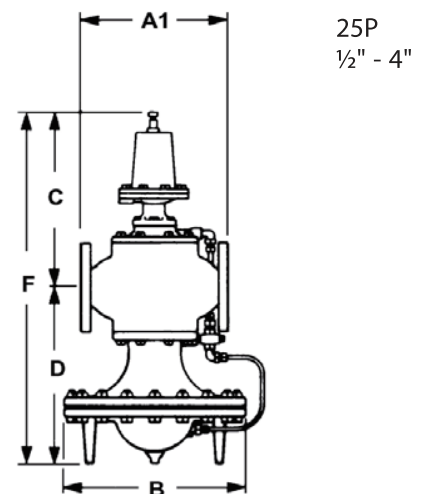
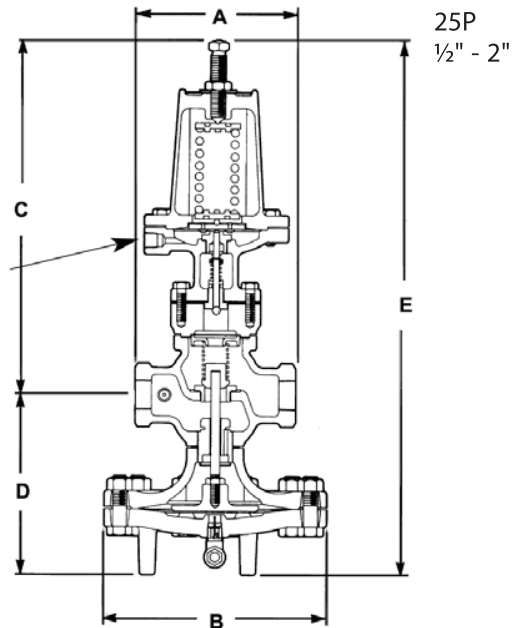
*其它连接尺寸请咨询斯派莎克。

产品说明

该减压阀为导阀型，主阀为单阀座，硬质合金阀芯处理，阀本体为球墨铸铁（铸钢），导阀通过螺栓直接安装在主阀上，阀在无负荷时能关闭。

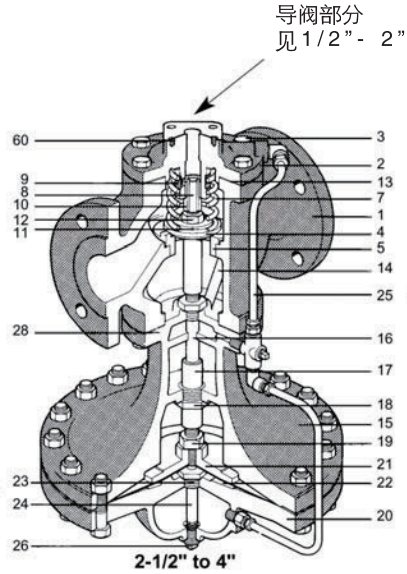
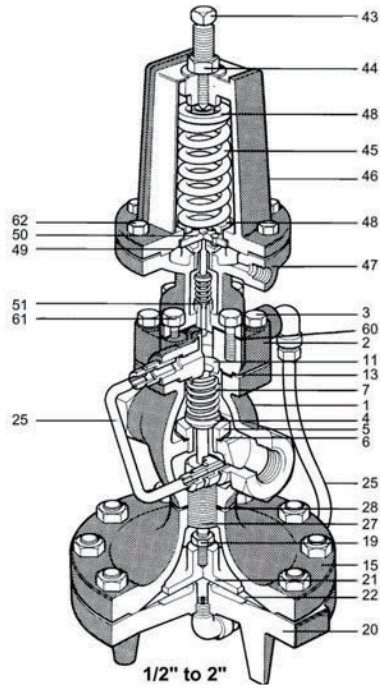
尺寸/重量(近似) mm 和 kg

口径	A	A1		B	C	D	E	重量 (铸铁)	
		球墨铸铁	铸钢					螺纹	法兰
1/2"	140	160	150	193	309	157	466	10.8	11.4
3/4"	140	160	154	193	309	157	466	10.2	12.2
1"	152	166	160	219	308	171	479	13.6	16
1 1/4"	184	205	-	219	322	179	501	16	18.8
1 1/2"	184	216	200	219	322	179	501	15.8	20.4
2"	216	240	230	269	338	208	546	26	31.2
2 1/2"	-	284	292	346	297	354	651	-	62.4
3"	-	308	317	346	294	367	661	-	74.6
4"	-	353	368	397	325	410	735	-	112.2



典型应用

25P 精确可靠，可以将蒸汽从高压减至设备的有效工作范围，并防止设备受损。



材料

序号	部件	材料	
1	阀体	球墨铸铁	QT400-18
2	阀盖	球墨铸铁	QT400-18
3	阀盖螺栓	钢	SAE J 429 Grs
4	主阀芯	不锈钢	AISI 420
5	主阀座	不锈钢 1/2" - 2" 2 1/2" - 4"	AISI 420 AISI 304
6	主阀座垫圈	铜	
7	阀回复弹簧	不锈钢	AISI 302
8	阀杆	不锈钢	AISI 304
9	过滤网	不锈钢	AISI 304
10	阀杆套管	不锈钢	AISI 420
11	弹簧导承	黄铜 1/2" - 2" 钢 2 1/2" - 4"	ASTM B 283
12	螺帽	钢	SAE J 995
13	阀盖垫片	不含石棉	
14	压力平衡管	不锈钢	AISI 304
15	隔膜顶盖	球墨铸铁	QT400-18
16	阀杆衬套	不锈钢	AISI 304
17	隔膜盘顶杆	不锈钢	AISI 304
18	顶杆导承	不锈钢	AISI 304
19	螺帽	黄铜 1/2" - 2" 钢 2 1/2" - 4"	SAE J 995
20	隔膜底盖	球墨铸铁	QT400-18
21	隔膜盘	黄铜 1/2" - 2" 铸铁 2 1/2" - 4"	ASTM B 283 QT400-18
22	主隔膜(2 ply)	磷青铜	
23	套管	不锈钢	12 L 14
24	短管及阻尼孔	不锈钢	AISI 304
25	外接管组	不锈钢	ASTM B 280
26	堵头	钢	SAE 12 L 14

序号	部件	材料	
27	连接螺栓	不锈钢	AISI 304
28	垫圈	1/2"-2" 铜 无石棉 2 1/2"-4" 石墨	
43	调节螺丝	钢	
44	锁紧螺母	黄铜	
45	导阀弹簧	钢	SAE 1060
46	隔膜顶盖	球墨铸铁	QT400-18
47	隔膜底盖	球墨铸铁	QT400-18
48	弹簧板	钢	SAE 1010
49	隔膜	磷青铜	
50	隔膜板	黄铜	ASTM B 283
51	导阀弹簧	不锈钢	AISI 302
60	导阀垫圈	石墨 / 石棉	AISI 302
61	导阀安装螺母	钢	SAE J 429 Grs
62	隔膜室螺母	钢 5/16" - 18 x 1"	SAE J 429 Grs

安装

减压阀应安装在水平管道上，并配有旁路和截至阀，阀上游应安装疏水阀和过滤器，下游压力感应管前后至少要有 10 倍管径的直段。

流量

详见 TIS 3.030 CN。下表所示为阀门全开时 C_v 值。用于安全阀选型。

C_v 值

口径	1/2"	3/4"	1"	1 1/4"	1 1/2"	2"	2 1/2"	3"	4"
C _v	3.48	6.5	10.5	14	20	35	56	74	115

转换公式: C_v(US) = K_v × 1.156