



Cert. No. LRQ 0963008

ISO 9001

spirax sarco

TI-P358-46KR
 CH Issue 1

EL4600系列电动执行器 用于DN15-DN50控制阀

简介

EL4600是一款带有线性行程的,能够接收比例信号调节控制的, 2000N推力的阀门执行器。执行器能够接收多种输入信号, 也能定制输出信号。适用于下列阀门:
LE/LEA,KE/KEA,QL(DN15-DN50)

技术特点

- 1.内置的转矩开关在过载时,可以保护阀门和执行器。
- 2.自动设定系统可以自动识别0-100%的行程,能够在行程限制范围内控制阀门。
- 3.通过自动设定系统,可以自动识别0-100%的行程,能够在行程范围内控制。
- 4.根据对使用状况的分析,可以选择100步或者200步的速度。
- 5.无需特殊设备,就能选择常开或者常闭。
- 6.使用同步马达可以在电压波动时保持稳定的速度。

可供型号

EL4613电源24Vac

EL4611电源220Vac

控制信号可选0-10Vdc,2-10Vdc或者4-20mA。

可选同控制信号类型的反馈输出。

保护

IP等级: IP54 (DIN40050)

电机绝缘等级: E (IEC)



环境限制

储存温度: -40 - +75°C(5 -95%相对湿度)

工作温度: -15 - +65°C(5 -95%相对湿度)

最高介质温度: 250°C

材质

轭: 铸铝

基座: 铸铝

齿轮: 钢

电气接口: PF $\frac{1}{2}$

规格说明

型号	供给电源	最大推力	行程	执行器速度	功率 (VA)	额定负载 (A)	电容 (μF)	控制信号	反馈信号	手轮
EL4611	220Vac	2KN	20mm	0.36mm/s	16.5	0.069	34	可选 0-10Vdc 2-10Vdc 4-20mA	同输入控制信号	有
EL4613	24Vac				10	0.075	0.474			

电磁干扰的安全测试

该执行器带有CE标志,符合EMC2226-04-01安全认证,符合EN60730-2-14(1997), EN60730-1:2000的电磁兼容标准。

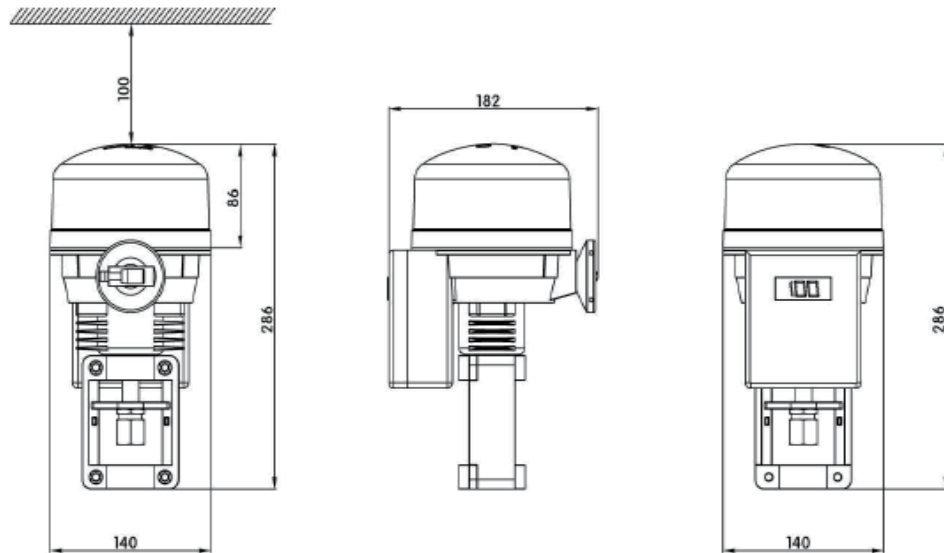
**到达Class IV关闭的最大压差
LE/LEA,KE/KEA(PTFE和石墨阀杆密封)**

阀门尺寸	DN15		DN20		DN25		DN32		DN40		DN50	
行程	20mm											
Kvs	4		6.3		10		16		25		36	
阀杆密封	PTFE	石墨	PTFE	石墨	PTFE	石墨	PTFE	石墨	PTFE	石墨	PTFE	石墨
EL4611 EL4613	40	40	40	40	38.3	27.7	19.8	14.3	12.0	8.5	6.7	4.7

QL三通阀 (PTFE和石墨阀杆密封)

阀门尺寸	DN15		DN20		DN25		DN32		DN40		DN50	
行程	20mm											
Kvs	4		6		10		17		25		35	
阀杆密封	PTFE	石墨	PTFE	石墨	PTFE	石墨	PTFE	石墨	PTFE	石墨	PTFE	石墨
EL4611 EL4613	40	39.6	40	39.6	32.1	23.2	19.5	14.0	12.3	8.8	7.4	5.2

尺寸和重量



重量: 大约3.9Kg

安装和连接

阀应该安装在水平管道上, 执行器的位置应根据所装阀门的类型和介质温度决定。但不建议执行器直接安装在阀的下方, 或安装在潮湿的环境。详情请参阅安装维修指南。

接线端子

详见产品安装维修指南。

订购说明

例: 用于LE33 DN20 EL4613-24Vac,输入信号: 0-10Vdc 连接适配器, EL4911连接件。