



Cert. No. LRQ 0963008

ISO 9001



TI- P086-17

MI Issue 1

Spiratec ST14, ST16和ST17 感应腔和感应器

Spiratec感应腔简介

Spiratec疏水阀故障检测系统设计用于显示蒸汽疏水阀是否泄漏蒸汽。当与R1C或R16C型疏水阀自动监测仪和WLS1积水感应器相连时，可检测疏水阀是故障关闭或堵塞。它仅能用于饱和蒸汽系统。

标准产品 - 从流动方向来看，感应器的接口在感应腔的右侧。如有需要，也可供应感应器的接口在左(标有“L”)侧的感应腔，但必须在订购时注明，即 $\frac{1}{2}$ "ST141L。

感应腔可按两种规格供应：

1. 安装了SS1标准感应器。仅用于检测蒸汽泄漏的故障。
2. 未安装感应器。单独供应的WLS1积水感应器可用于检测蒸汽泄漏和积水的故障。

Spiratec感应器简介

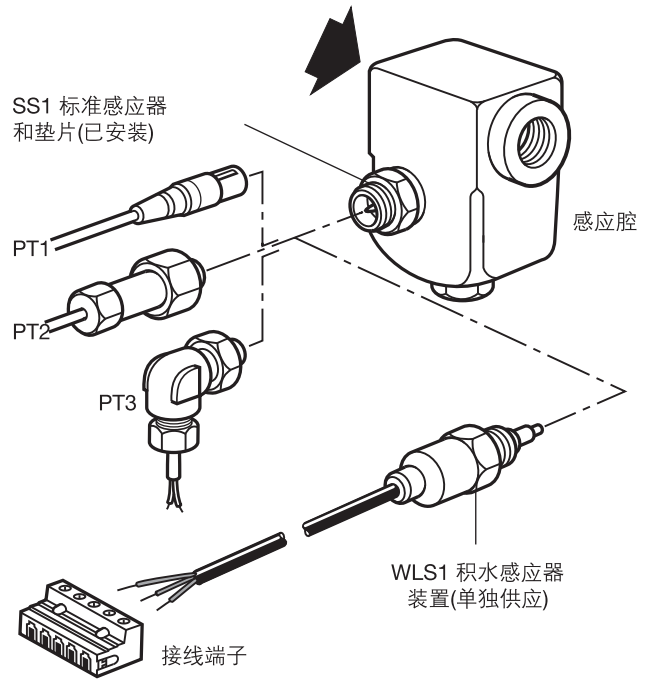
Spiratec感应器设计安装于Spiratec感应腔是疏水阀站检测系统的一部分。

可供型号

SS1标准感应器：当与感应腔和Type 30型或Type 40型便携式检测仪、R1C/R16C自动疏水阀监测仪配合使用时用于检测蒸汽泄漏故障。通常SS1已安装在感应腔上，随感应腔一起供应。

WLS1积水感应器装置：当与R1C或R16C自动疏水阀监测仪配合使用时，用来检测蒸汽疏水阀是否泄漏或堵塞。通常，WLS1单独供应，现场安装。

注：可供应未安装感应器的感应腔。

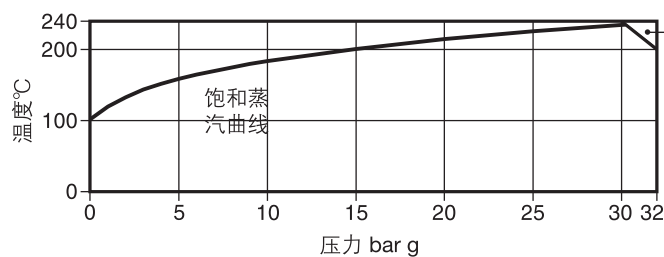


感应腔和感应器 - 可供型号、口径和管道连接

	型号	腔体材质	连接	DN15	DN20	DN25	DN40	DN50
				$\frac{1}{2}$ "	$\frac{3}{4}$ "	1"	1 $\frac{1}{2}$ "	2"
Spiratec 感应腔	ST141	碳钢	螺纹BSP或NPT		●	●	●	●●
	ST142	碳钢	承插焊BS 3799	●	●	●	●	●
	ST143	碳钢	法兰连接EN 1092 PN40, ANSI 150, ANSI 300, BS 10 Table H 和Table J	●	●	●	●	●
Spiratec 感应器	ST161	不锈钢	螺纹BSP或NPT	●	●	●	-	-
	ST162	不锈钢	承插焊BS 3799	●	●	●	-	-
	ST163	不锈钢	法兰EN 1092 PN40, ANSI 150, ANSI 300, BS 10 Table H和Table J 注: 如需要也可提供JIS 20	●	●	●	-	-
Spiratec 感应器连接	ST171	球墨铸铁	螺纹BSP或NPT	●	●	●	-	-
	SS1	SS1标准感应器：3/8"BSP螺纹与感应腔连接。感应器上有一个M22 × 1.5外螺纹，可用于与PT2/PT3连接。与SS1标准感应器连接的标准接头有三种。						
	WLS1	WLS1：积水感应器组合，带1米长的高温三芯导线，与R1C自动疏水阀监测装置相连。使用专门的接线端子后也可与R16C自动疏水阀监测仪相连。						
	PT1	插入式接头。随Type 30和Type 40便携式检测仪供应，带1米长的高温导线。						
	PT2	直线型螺纹接头，用于R1C或R16C自动疏水阀监测仪(无积水检测功能)。						
	PT3	直角型螺纹接头，用于R1C或R16C自动疏水阀监测仪(无积水检测功能)。						

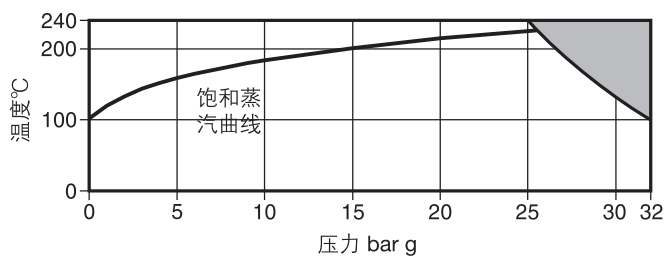
工作范围

ST14

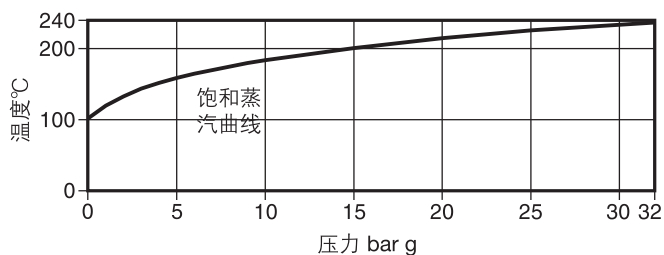


* CRN ST14 DN40
和DN50不能用于该区域

ST16



ST17



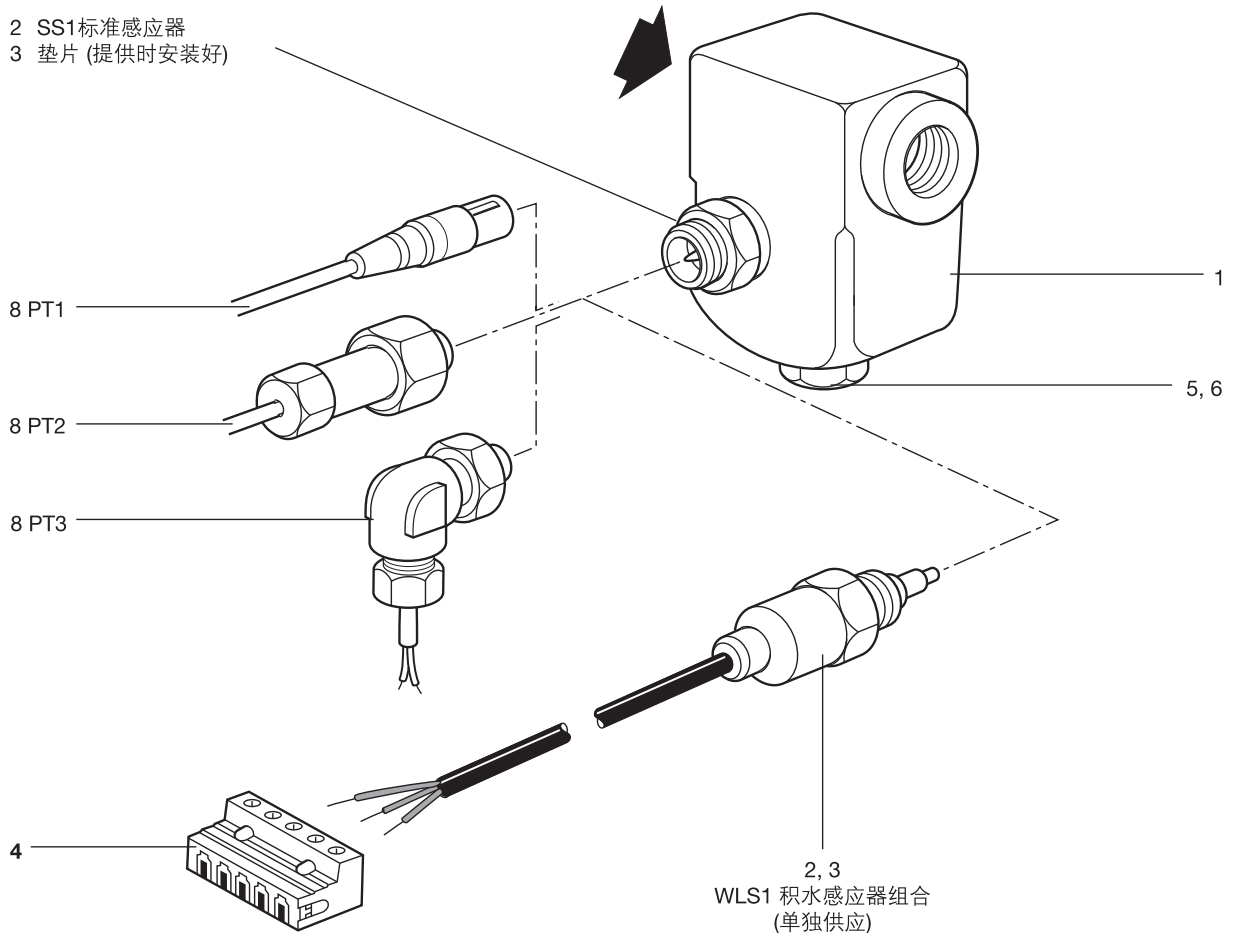
■ 本产品不能用于该区域

阀体设计条件		PN40
PMA 最大允许压力		32 bar g
TMA 最高允许温度		240°C
最高允许温度		0°C
	ST14	32 bar g
	*CRN规定DN40和DN50	30 bar g
PMO 用于饱和蒸汽的最高工作压力	ST16	25 bar g
	ST17	32 bar g
TMO 最高工作温度		240°C
最低工作温度		0°C
ΔPMX 最高工作压差由PMO决定		
设计最大冷态水压试验压力		60 bar g
注: 安装感应器后, 试验压力不能超过		32 bar g



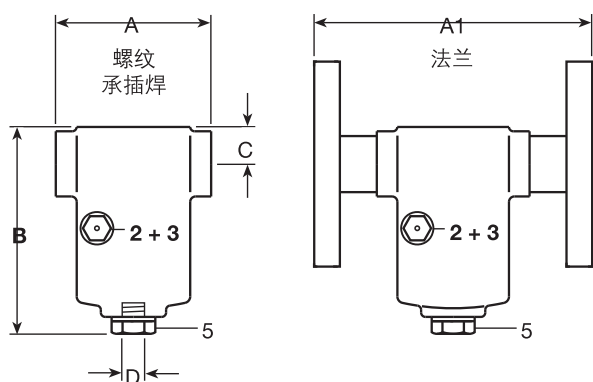
材质

序号	部件	材质	
1	感应器	ST14	碳钢 DIN 17425 GS C 25
		ST16	不锈钢 AISI 316L
		ST17	球墨铸铁 DIN 1693 GGG 40
2	SS1标准感应器	不锈钢	BS 970, 303, S31 PEEK
	WLS1积水感应器	不锈钢	BS 970, 303, S31 PEEK
3	感应器垫片	不锈钢	BS 1449 304 S16
4	接线端子	聚酰胺	6-6
5	接头	ST14	不锈钢 BS 970 431 S29
		ST16	不锈钢 AISI 316L
		ST17	不锈钢 BS 970 431 S29
6	接头垫片	ST14	不锈钢 BS 1449 304 S16
		ST16	不锈钢 AISI 316L
		ST17	不锈钢 BS 1449 304 S16
7	法兰	DN15 - DN25	碳钢 Mat No. 1.0460
		ST14	碳钢 BS 1501 151 430
		ST16	不锈钢 AISI 316L
8	PT1 接头	RYTON 塑料	
	PT2 接头	RYTON 塑料和黄铜 (镀镍)	
	PT3 接头	RYTON 塑料和黄铜 (镀镍)	



尺寸/重量 (近似) mm 和 kg

型号	口径	A	A1	B	C	D	E	F	G	H	拆卸距离			重量		
											WLS1 J	PT1 K	PT2 K	PT3 K	Scr.	Flg.
ST14	DN15 - 1/2"	75	130	101	23	1/2"	33	46	85	88	127	119	129	97	0.82	2.3
	DN20 - 3/4"	75	150	101	23	1/2"	33	46	85	88	127	119	129	97	0.82	2.8
	DN25 - 1"	120	185	120	28	3/4"	40	53	91	95	134	126	136	104	2.20	4.6
	DN40 - 1 1/2"	252	393	215	45	1"	82	95	133	137	176	167	177	145	22.00	27.5
ST16	DN50 - 2"	252	393	215	45	1"	82	95	133	137	176	167	177	145	22.00	29.0
	DN15 - 1/2"	75	130	101	23	1/2"	33	46	85	88	127	119	129	97	1.20	2.5
	DN20 - 3/4"	75	150	101	23	1/2"	33	46	85	88	127	119	129	97	1.20	3.0
ST17	DN25 - 1"	120	185	120	28	3/4"	40	53	91	95	134	126	136	104	2.20	4.6
	1/2"	72	-	89	23	-	34.5	47	87	88	127	119	129	97	1.20	-
ST17	3/4"	72	-	89	23	-	34.5	47	87	88	127	119	129	97	1.20	-
	1"	120	-	120	28	3/4"	40.0	54	93	95	134	126	136	104	1.20	-



建议推荐扭矩

序号	部件	口径	mm	N m
2	感应器	24 A/F	24 A/F	50 - 56
		1/2" 和 3/4"	27 A/F	54 - 60
5	插头	1"	33 A/F	84 - 93
		1 1/2" 和 2"	40 A/F	130 - 145

安全信息、安装和维护

详见随产品提供的安装与维修指南。

安装说明

感应腔应安装在水平管道，蒸汽疏水阀的上游，并尽量靠近蒸汽疏水阀，流向与阀体上箭头方向一致。

订购

1-斯派莎克DN25 ST143感应腔组件(感应器如需安装在感应腔左侧为ST143L)，法兰连接符合EN 1092 PN40，带SS1标准感应器，或WLS1积水感应器(请注明是否需要接线端子)。

备件

可供备件如下所述，其余部分不作为备件提供。

可供备件

SS1标准感应器和垫圈	2,3
WLS1积水感应器装置和垫圈	2,3
WLS1接线端子	4
感应器垫圈(10件套)	3
感应器接口保护螺塞(可选项 - 未示出)	

订购备件

请按上述订购备件，请注明感应腔的型号和口径。

举例：1-感应器接口保护螺塞，用于1/2"斯派莎克ST141感应腔。

