



Cert. No. LRQ 0963008

ISO 9001

spirax sarco

TI- P087-02

MI Issue 5

Spiratec R1和R12远程测试点

简介

斯派莎克疏水阀故障检测系统设计为显示蒸汽疏水阀是否泄漏蒸汽。R1可与1个Spiratec感应器相连，R12可最多与12个Spiratec感应器相连。使用PT2或PT3接头与感应腔或蒸汽疏水阀上的SS1感应器相连，至R1或R12远程测试点。随后将Type30检测仪插入R1或R12即可检测疏水阀的使用状态。

注：R1和R12远程测试点仅能用于检测疏水阀是否泄漏，而不能与WLS1积水感应器相连。

警告

R1和R12在欧洲不能用于危险区域。

型号

R1: 远程测试点，用于单个蒸汽疏水阀

R12: 远程测试点，带选择开关，可用于最多达12个蒸汽疏水阀

PT2: 直线型螺纹接头，黄铜材质，密封等级IP67

PT3: 直角型螺纹接头，黄铜材质，密封等级IP67

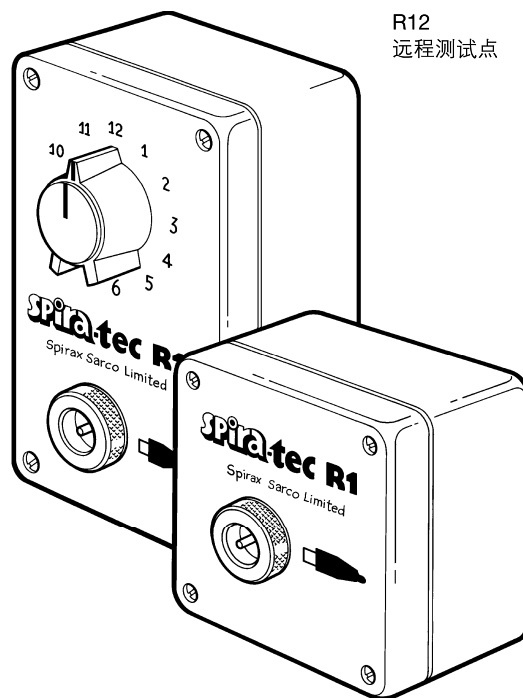
随带的导线长度为1.25米。需要更长的导线时，由用户根据安装维修指南自行准备。

如果导线需要防护，则可将接头的锁紧螺母(1)拆下，连接一个导线接头(M16)。

如何使用R1和R12远程测试仪

R1: 将接头插入相应接口，然后按照说明使用Type30或Type40检测仪

R12: 用旋转开关来选择测点



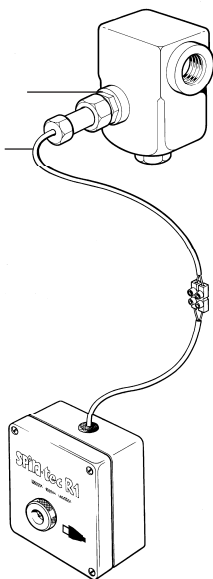
R12
远程测试点

R1
远程测试点

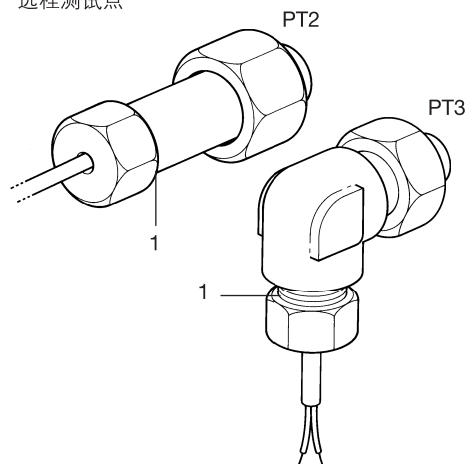
典型应用

SS1感应器

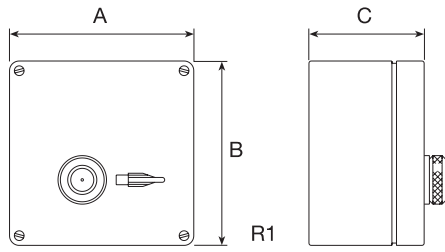
PT2接头



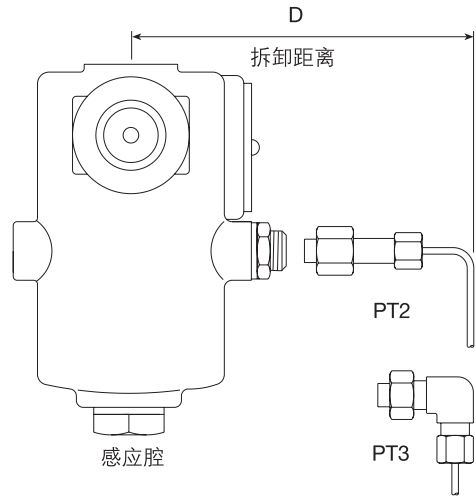
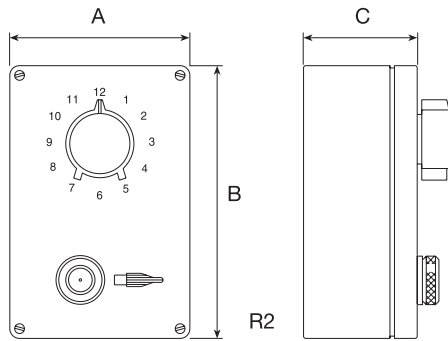
感应腔
(或内置感应器的
蒸汽疏水阀)



尺寸/重量 (近似):mm和kg



型号	A	B	C	重量
R1	82	80	55	0.2
R12	80	120	55	0.3



感应腔口径	D (PT2)	D (PT3)
1/2"	135	110
3/4"	135	110
1"	140	115
1 1/2"	185	155
2"	185	155

订购说明

例：1-斯派莎克R1远程测试点。